

1/2

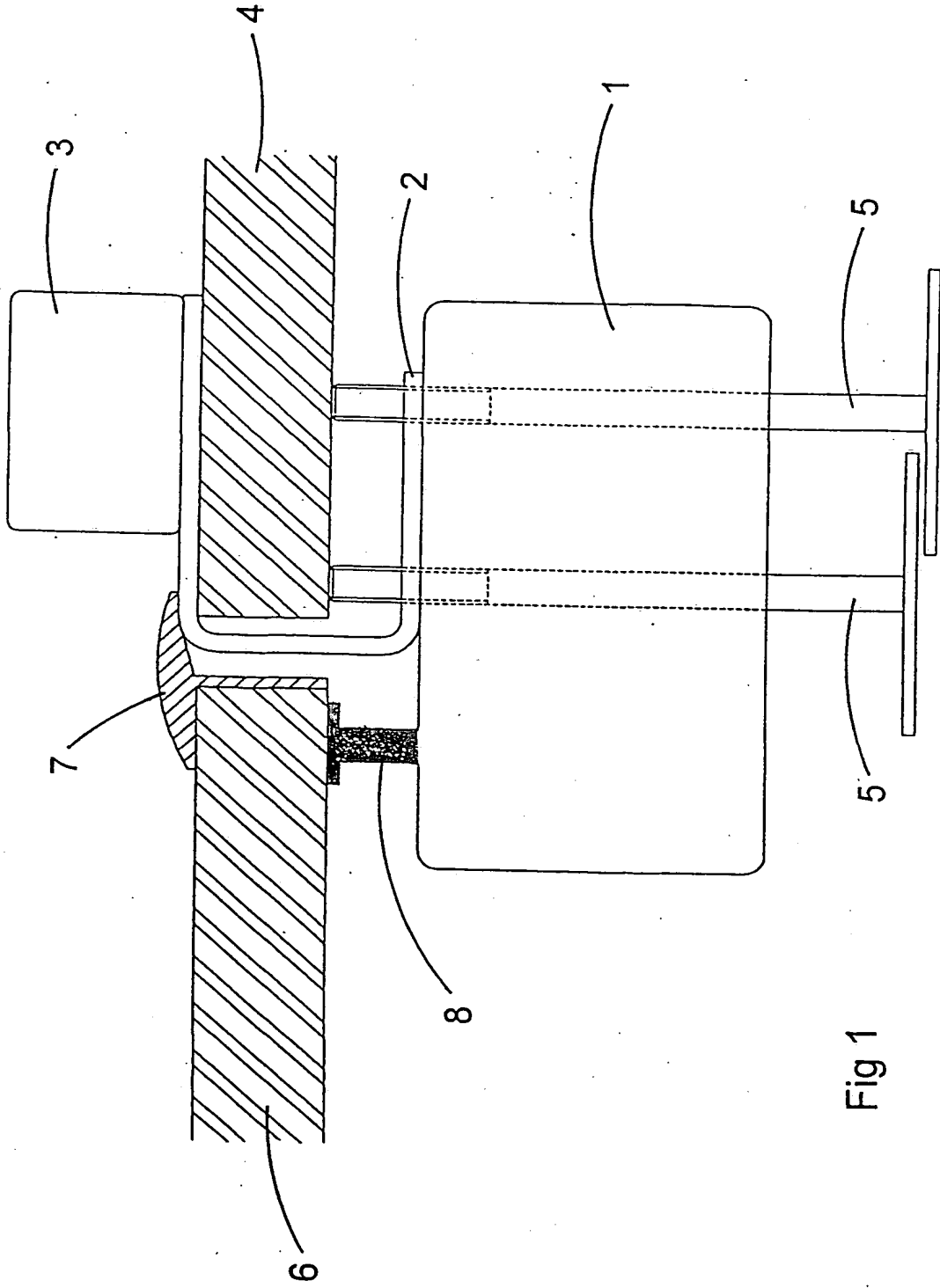


Fig 1

